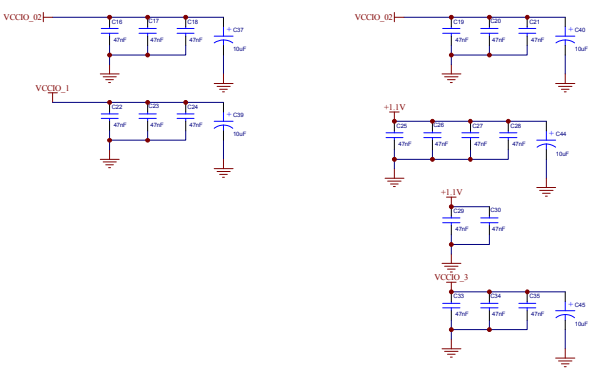
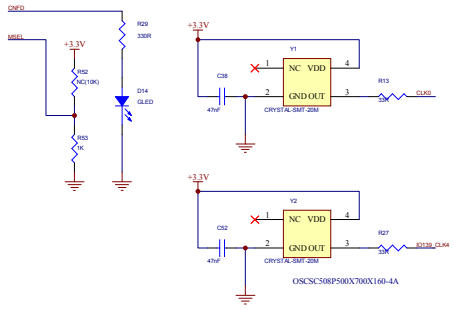
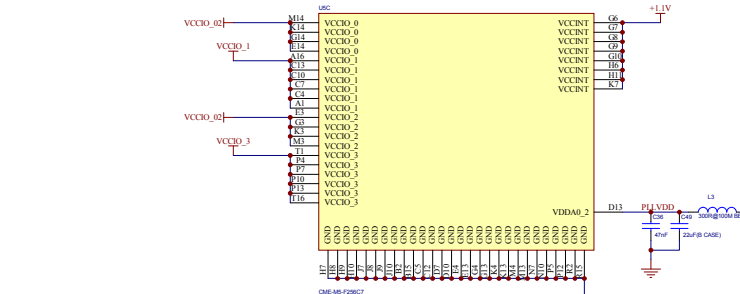
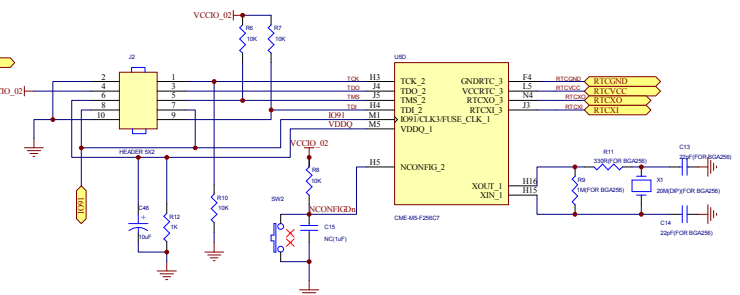


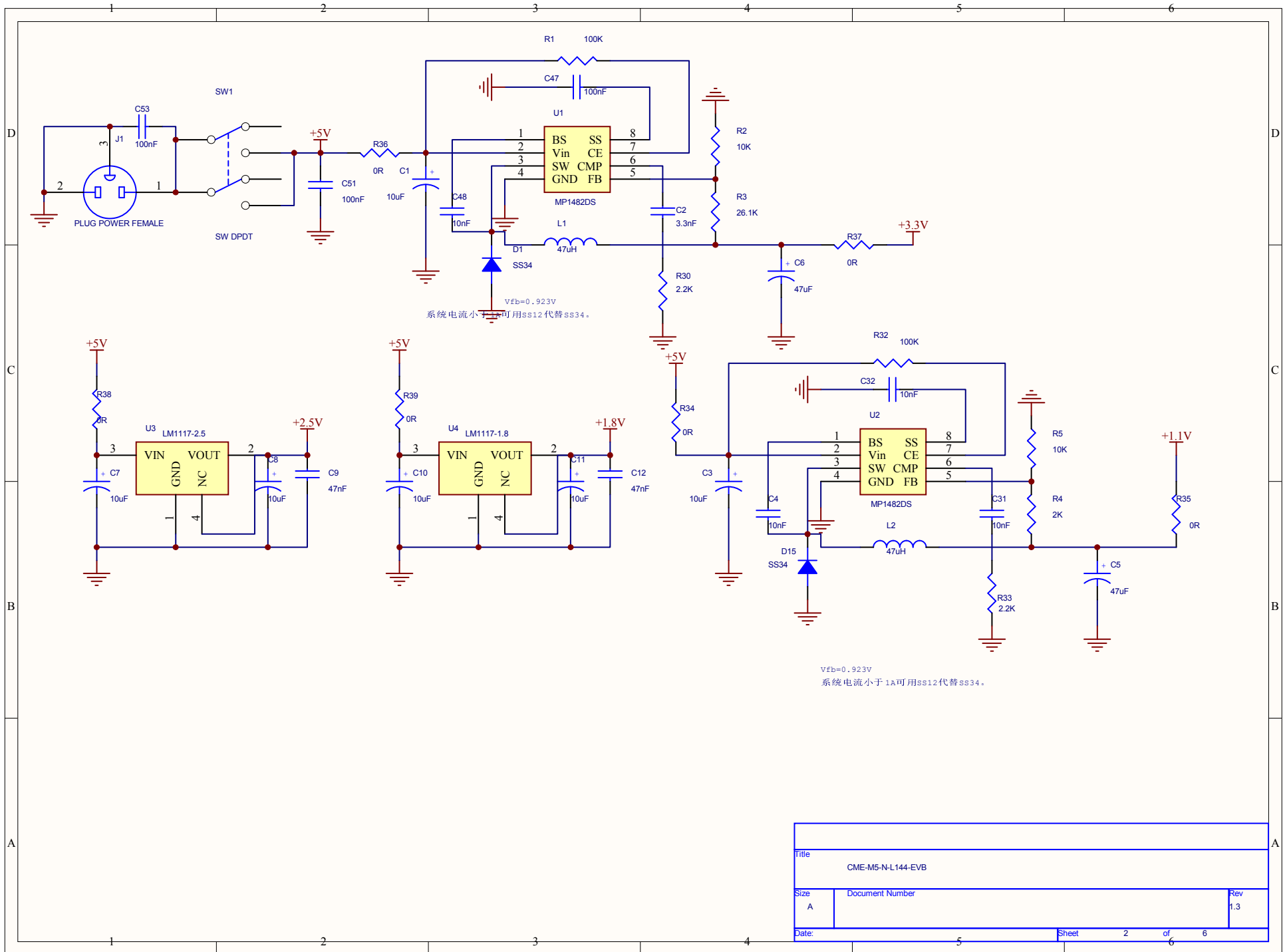
CME-M5-N144-EVB		
Size	Document Number	Rev
A		1.3

USA		USB	
R01_0	R01_0	R039_1	R039_1
R02_0	R02_0	R040_1	R040_1
R03_0	R03_0	R041_1	R041_1
R04_0	R04_0	R042_1	R042_1
R05_0	R05_0	R043_1	R043_1
R06_0	R06_0	R044_1	R044_1
R07_0	R07_0	R045_1	R045_1
R08_0	R08_0	R046_1	R046_1
R09_0	R09_0	R047_1	R047_1
R10_0	R10_0	R048_1	R048_1
R11_0	R11_0	R049_1	R049_1
R12_0	R12_0	R050_1	R050_1
R13_0	R13_0	R051_1	R051_1
R14_0	R14_0	R052_1	R052_1
R15_0	R15_0	R053_1	R053_1
R16_0	R16_0	R054_1	R054_1
R17_0	R17_0	R055_1	R055_1
R18_0	R18_0	R056_1	R056_1
R19_0	R19_0	R057_1	R057_1
R20_0	R20_0	R058_1	R058_1
R21_0	R21_0	R059_1	R059_1
R22_0	R22_0	R060_1	R060_1
R23_0	R23_0	R061_1	R061_1
R24_0	R24_0	R062_1	R062_1
R25_0	R25_0	R063_1	R063_1
R26_0	R26_0	R064_1	R064_1
R27_0	R27_0	R065_1	R065_1
R28_0	R28_0	R066_1	R066_1
R29_0	R29_0	R067_1	R067_1
R30_0	R30_0	R068_1	R068_1
R31_0	R31_0	R069_1	R069_1
R32_0	R32_0	R070_1	R070_1
R33_0	R33_0	R071_1	R071_1
R34_0	R34_0	R072_1	R072_1
R35_0	R35_0	R073_1	R073_1
R36_0	R36_0	R074_1	R074_1
R37_0	R37_0	R075_1	R075_1
R38_0	R38_0	R076_1	R076_1
R39_0	R39_0	R077_1	R077_1
R40_0	R40_0	R078_1	R078_1
R41_0	R41_0	R079_1	R079_1
R42_0	R42_0	R080_1	R080_1
R43_0	R43_0	R081_1	R081_1
R44_0	R44_0	R082_1	R082_1
R45_0	R45_0	R083_1	R083_1
R46_0	R46_0	R084_1	R084_1
R47_0	R47_0	R085_1	R085_1
R48_0	R48_0	R086_1	R086_1
R49_0	R49_0	R087_1	R087_1
R50_0	R50_0	R088_1	R088_1
R51_0	R51_0	R089_1	R089_1
R52_0	R52_0	R090_1	R090_1
R53_0	R53_0	R091_1	R091_1
R54_0	R54_0	R092_1	R092_1
R55_0	R55_0	R093_1	R093_1
R56_0	R56_0	R094_1	R094_1
R57_0	R57_0	R095_1	R095_1
R58_0	R58_0	R096_1	R096_1
R59_0	R59_0	R097_1	R097_1

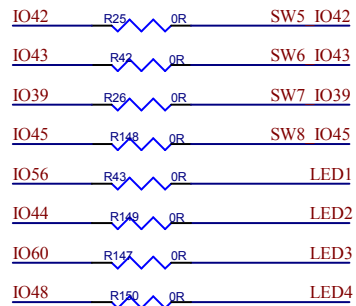
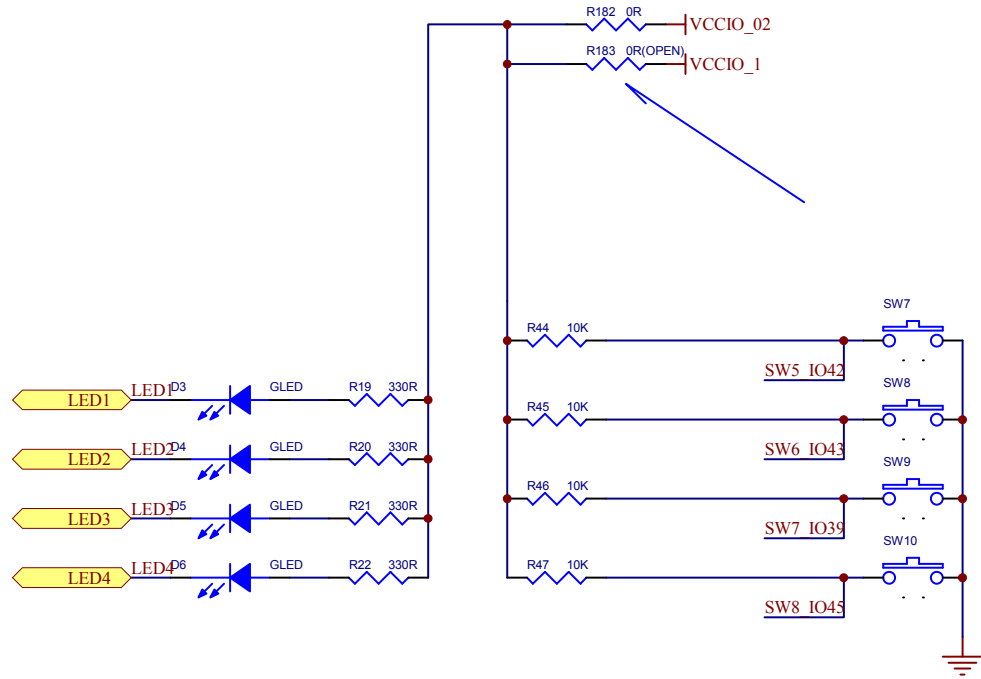
USB		USC	
R098_1	R098_1	R1034_1	R1034_1
R099_1	R099_1	R1035_1	R1035_1
R100_1	R100_1	R1036_1	R1036_1
R101_1	R101_1	R1037_1	R1037_1
R102_1	R102_1	R1038_1	R1038_1
R103_1	R103_1	R1039_1	R1039_1
R104_1	R104_1	R1040_1	R1040_1
R105_1	R105_1	R1041_1	R1041_1
R106_1	R106_1	R1042_1	R1042_1
R107_1	R107_1	R1043_1	R1043_1
R108_1	R108_1	R1044_1	R1044_1
R109_1	R109_1	R1045_1	R1045_1
R110_1	R110_1	R1046_1	R1046_1
R111_1	R111_1	R1047_1	R1047_1
R112_1	R112_1	R1048_1	R1048_1
R113_1	R113_1	R1049_1	R1049_1
R114_1	R114_1	R1050_1	R1050_1
R115_1	R115_1	R1051_1	R1051_1
R116_1	R116_1	R1052_1	R1052_1
R117_1	R117_1	R1053_1	R1053_1
R118_1	R118_1	R1054_1	R1054_1
R119_1	R119_1	R1055_1	R1055_1
R120_1	R120_1	R1056_1	R1056_1
R121_1	R121_1	R1057_1	R1057_1
R122_1	R122_1	R1058_1	R1058_1
R123_1	R123_1	R1059_1	R1059_1
R124_1	R124_1	R1060_1	R1060_1
R125_1	R125_1	R1061_1	R1061_1
R126_1	R126_1	R1062_1	R1062_1
R127_1	R127_1	R1063_1	R1063_1
R128_1	R128_1	R1064_1	R1064_1
R129_1	R129_1	R1065_1	R1065_1
R130_1	R130_1	R1066_1	R1066_1
R131_1	R131_1	R1067_1	R1067_1
R132_1	R132_1	R1068_1	R1068_1
R133_1	R133_1	R1069_1	R1069_1
R134_1	R134_1	R1070_1	R1070_1
R135_1	R135_1	R1071_1	R1071_1
R136_1	R136_1	R1072_1	R1072_1
R137_1	R137_1	R1073_1	R1073_1
R138_1	R138_1	R1074_1	R1074_1
R139_1	R139_1	R1075_1	R1075_1
R140_1	R140_1	R1076_1	R1076_1
R141_1	R141_1	R1077_1	R1077_1
R142_1	R142_1	R1078_1	R1078_1
R143_1	R143_1	R1079_1	R1079_1
R144_1	R144_1	R1080_1	R1080_1
R145_1	R145_1	R1081_1	R1081_1
R146_1	R146_1	R1082_1	R1082_1
R147_1	R147_1	R1083_1	R1083_1
R148_1	R148_1	R1084_1	R1084_1
R149_1	R149_1	R1085_1	R1085_1
R150_1	R150_1	R1086_1	R1086_1
R151_1	R151_1	R1087_1	R1087_1
R152_1	R152_1	R1088_1	R1088_1
R153_1	R153_1	R1089_1	R1089_1
R154_1	R154_1	R1090_1	R1090_1
R155_1	R155_1	R1091_1	R1091_1
R156_1	R156_1	R1092_1	R1092_1
R157_1	R157_1	R1093_1	R1093_1
R158_1	R158_1	R1094_1	R1094_1
R159_1	R159_1	R1095_1	R1095_1
R160_1	R160_1	R1096_1	R1096_1
R161_1	R161_1	R1097_1	R1097_1
R162_1	R162_1	R1098_1	R1098_1
R163_1	R163_1	R1099_1	R1099_1
R164_1	R164_1	R1100_1	R1100_1
R165_1	R165_1	R1101_1	R1101_1
R166_1	R166_1	R1102_1	R1102_1
R167_1	R167_1	R1103_1	R1103_1
R168_1	R168_1	R1104_1	R1104_1
R169_1	R169_1	R1105_1	R1105_1
R170_1	R170_1	R1106_1	R1106_1
R171_1	R171_1	R1107_1	R1107_1
R172_1	R172_1	R1108_1	R1108_1
R173_1	R173_1	R1109_1	R1109_1
R174_1	R174_1	R1110_1	R1110_1
R175_1	R175_1	R1111_1	R1111_1
R176_1	R176_1	R1112_1	R1112_1
R177_1	R177_1	R1113_1	R1113_1
R178_1	R178_1	R1114_1	R1114_1
R179_1	R179_1	R1115_1	R1115_1
R180_1	R180_1	R1116_1	R1116_1
R181_1	R181_1	R1117_1	R1117_1
R182_1	R182_1	R1118_1	R1118_1
R183_1	R183_1	R1119_1	R1119_1
R184_1	R184_1	R1120_1	R1120_1
R185_1	R185_1	R1121_1	R1121_1
R186_1	R186_1	R1122_1	R1122_1
R187_1	R187_1	R1123_1	R1123_1
R188_1	R188_1	R1124_1	R1124_1
R189_1	R189_1	R1125_1	R1125_1
R190_1	R190_1	R1126_1	R1126_1
R191_1	R191_1	R1127_1	R1127_1
R192_1	R192_1	R1128_1	R1128_1
R193_1	R193_1	R1129_1	R1129_1
R194_1	R194_1	R1130_1	R1130_1
R195_1	R195_1	R1131_1	R1131_1
R196_1	R196_1	R1132_1	R1132_1
R197_1	R197_1	R1133_1	R1133_1



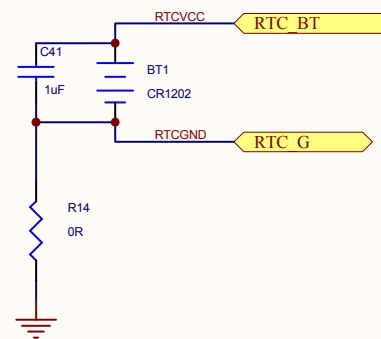
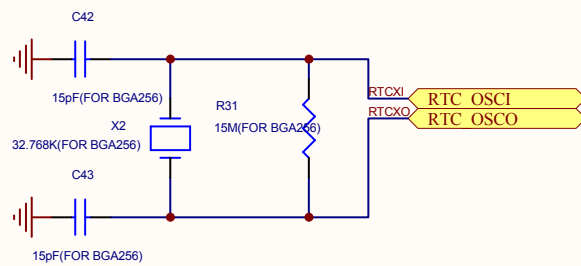
注：当前eVB使用的是内部集成91-FLASH芯片，如果使用外部91-FLASH，请自行添加相关电路。



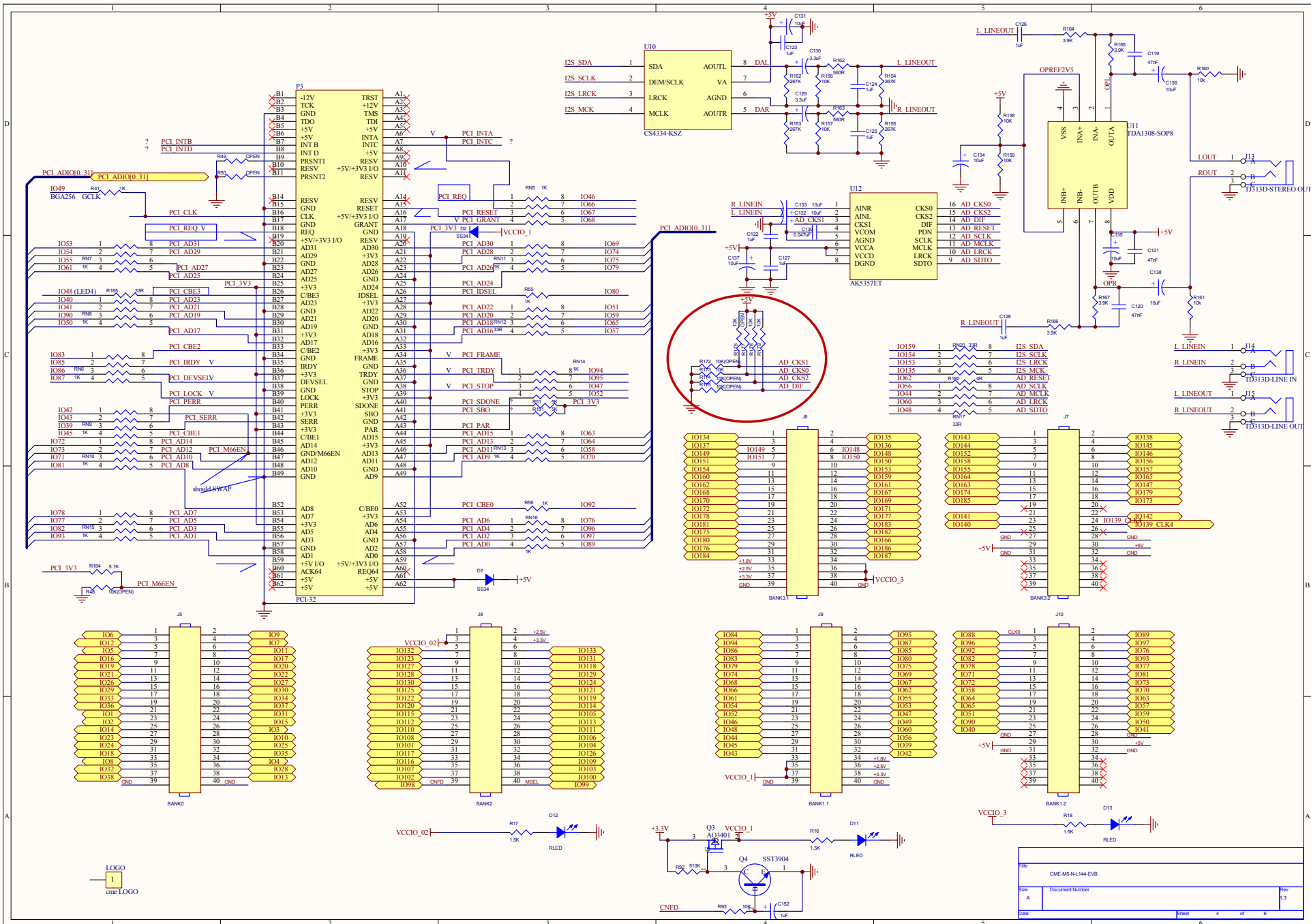
Title		CME-M5-N-L144-EVB	
Size	Document Number		Rev
A			1.3
Date:	Sheet	2 of 6	6

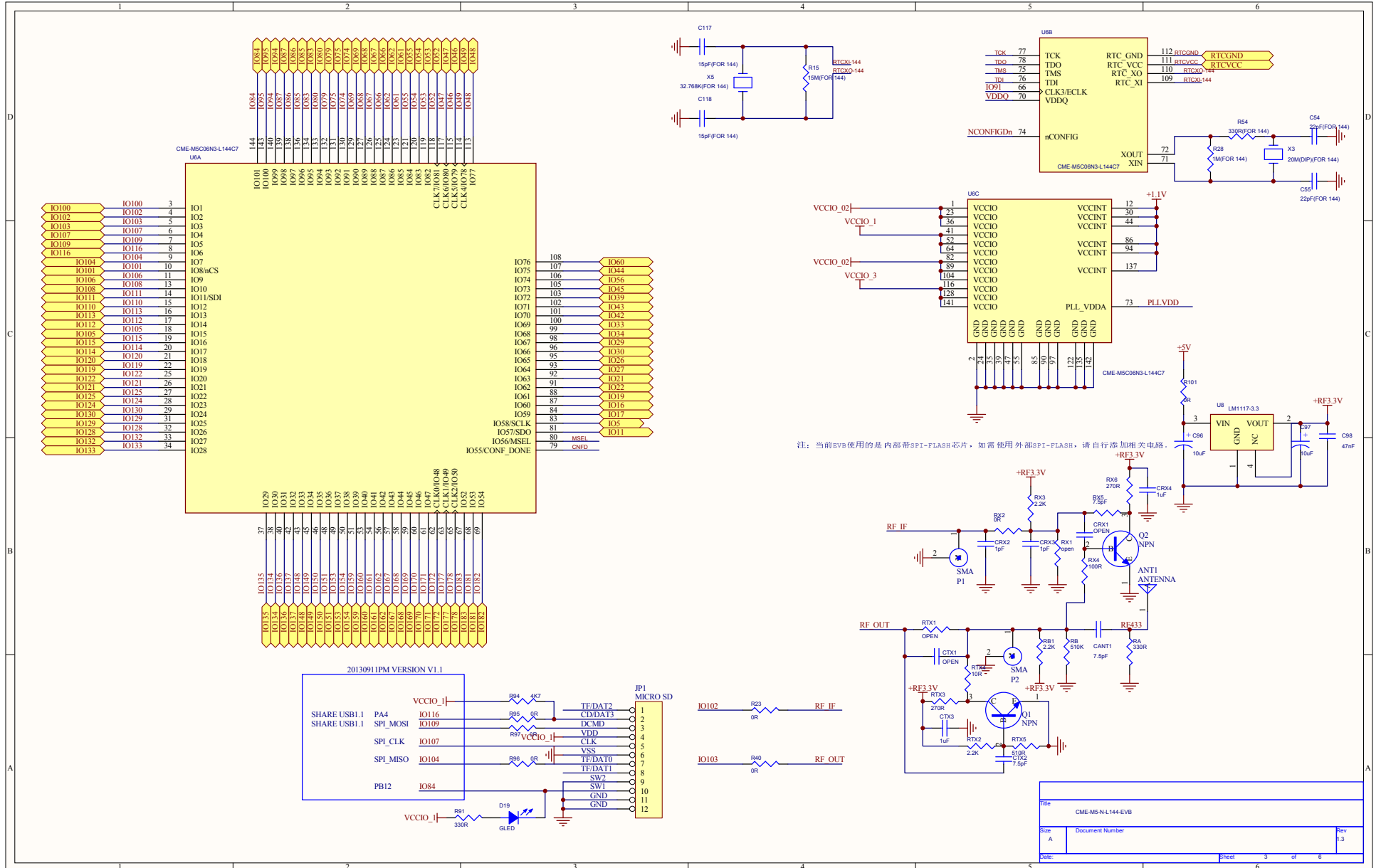


Title		
CME-M5-NL144-EVB		
Size	Document Number	Rev
A		1.3
Date:	Sheet	5 of 6



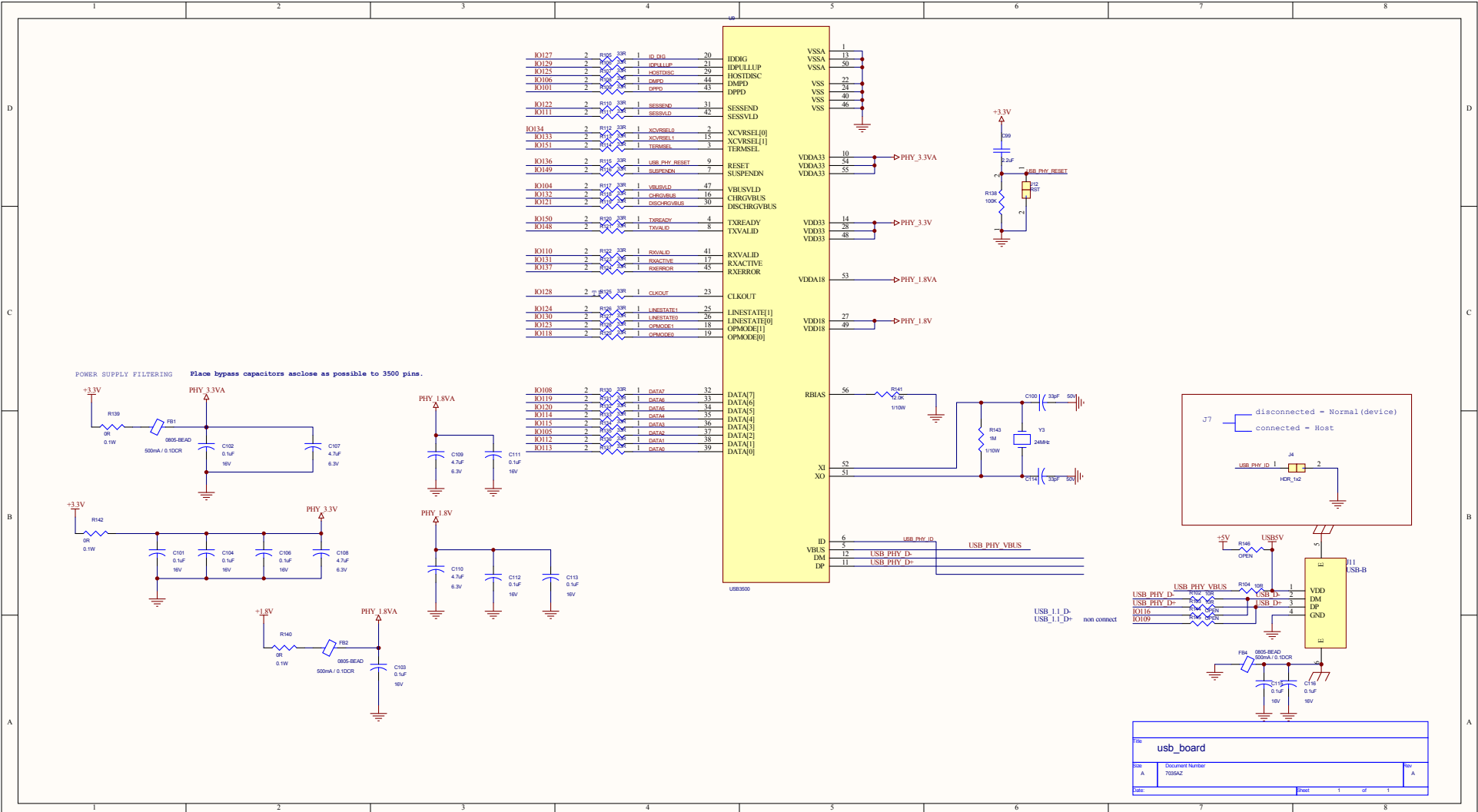
Title		CME-M5-NL144-EVB	
Size	Document Number		Rev
A			1.3
Date:	Sheet	6	of 6

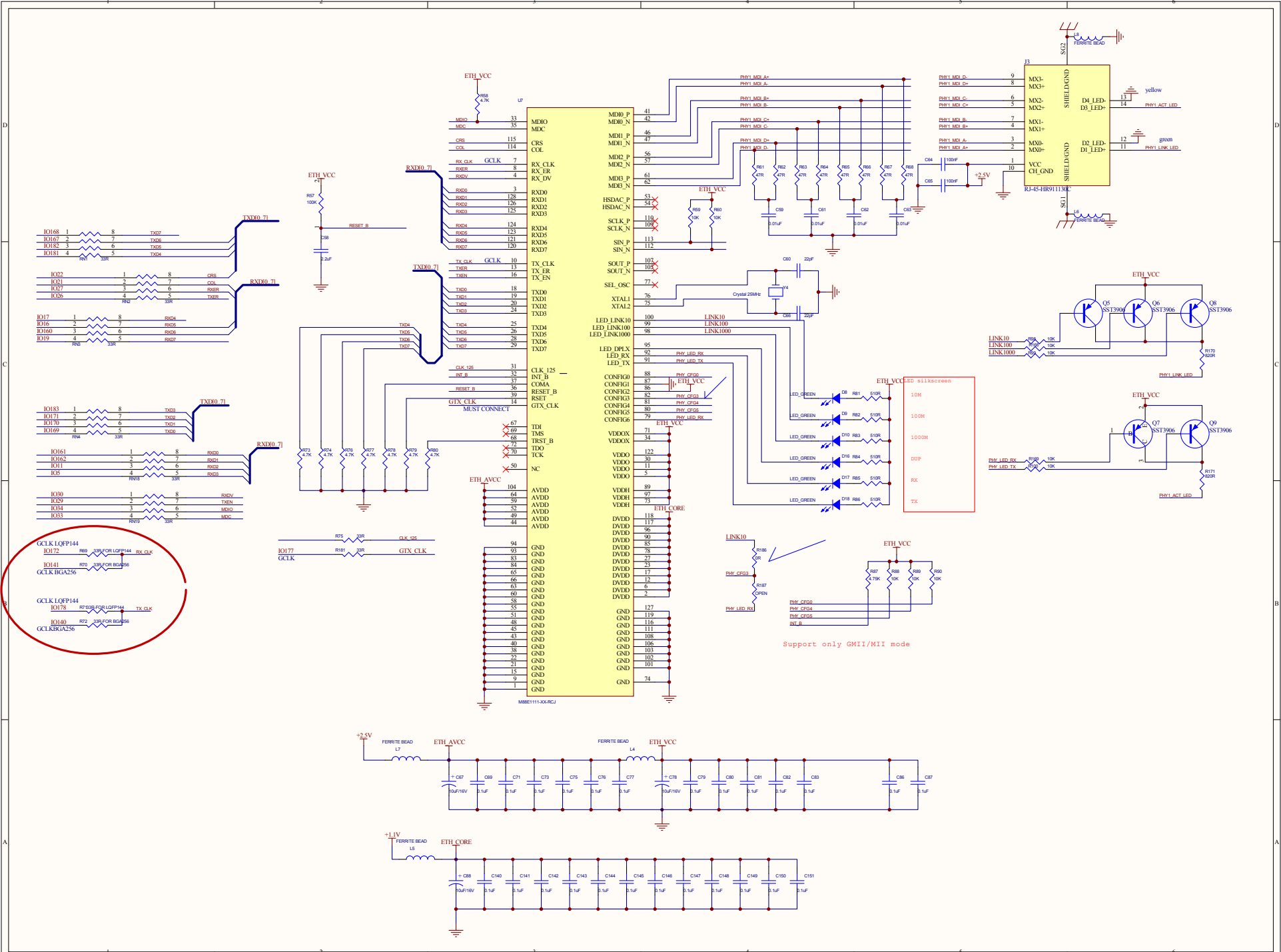




注：当前svb使用的是内部SPI-FLASH芯片，如需使用外部SPI-FLASH，请自行添加相关电路。

File	CME-MS-N-L144-EVB	
Size	Document Number	Rev 1.3
Date	Sheet 3 of 6	





GCLK LQFP144
IO172 R89 33R FOR LQFP144 RX_CLK
IO141 R76 33R FOR BG256

GCLK LQFP144
IO178 R75 33R FOR LQFP144 TX_CLK
IO140 R72 33R FOR BG256
GCLK BG256

Support only GMII/MII mode